

VLASTNOSTI

- Pulsní membránové ventily jsou konstruovány speciálně pro použití v aplikacích - regenerace filtrů DCS. Vyznačují se kombinací vlastností: vysoký průtok, dlouhá životnost, rychlé otevírání a uzavírání. Tyto vlastnosti je činí mimořádně hospodárními a spolehlivými.
- Vysoký průtok, úhlový tvar těla a konstrukce bez pružiny v kombinaci se speciální membránou poskytují jedinečné funkční vlastnosti, jaké jsou vyžadovány pro činnost a použití v aplikacích - regenerace filtrů DCS.
- Integrované tlumiče hluku snižují hlučnost a brání vstupu cizích částic do ventilu.
- Integrované operátory jsou vybaveny cívkami třídy F zalitými do epoxidového bloku. Na ventily mohou být podle přání montovány různé vodotěsné a nevybušné operátory pro použití v potenciálně výbušném prostředí (plyny a prach) dle směrnice ATEX 94/9/ ES.
- ASCO NUMATICS elektromagnetické ventily odpovídají všem příslušným evropským normám.



ZÁKLADNÍ INFORMACE

Diferenční tlak (PS) 0,35 - 8,5 bar [1 bar = 100kPa]
Rozsah okolní teploty -20 až +85°C

médium	teplotní rozsah (TS)	membrána
vzduch	-20 až +85 °C	TPE

KONSTRUKCE

Tělo, víko, šrouby	Nerezová ocel AISI 316
Pouzdro jádra	Nerezová ocel
Jádro a pevné jádro	Nerezová ocel
Pružina jádra	Nerezová ocel
Těsnění & disk	NBR (nitrile)
Membrána	TPE (thermoplastic Polyester-Elastomer)
Vinutí nakrátko	Měď
Izolační třída cívky	F
Konektor	Nástrčný (kabel-Ø 6 - 10 mm)
Specifikace konektoru	ISO 4400
Elektrická ochrana	IEC 335

ELEKTRICKÁ CHARAKTERISTIKA

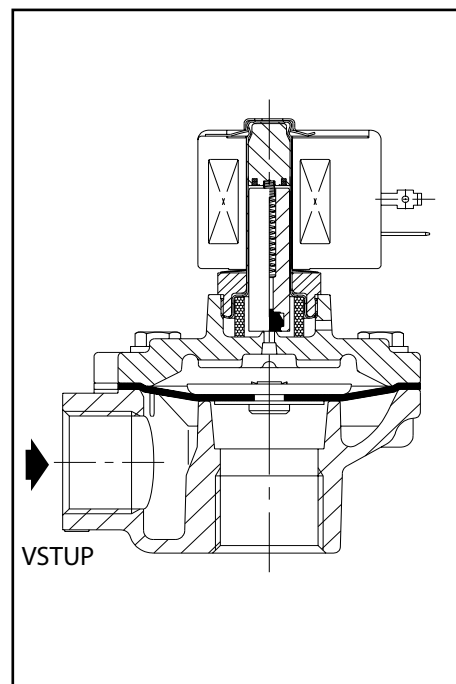
Standardní napětí DC (=): 24V
(ostatní napětí a 60 Hz na dotaz) AC (~): 24V - 115V - 230V / 50 Hz

typ cívky	příkon cívky				rozsah okolní teploty operátoru (TS) (°C)	elektrické krytí	číslo náhradní cívky	
	přítah ~ (VA)	držení ~		teplá/ studená = (W)			~ 230 V/50 Hz	= 24 V DC
		(VA)	(W)					
CM6-FT CM6-FI (1)	34 -	15,6 -	6 -	- 14 / 20,8	-20 až +85	IP65	400325-117 -	- 400325-642

SPECIFIKACE

připojovací závit	světlost (mm)	průtokový koeficient Kv		provozní diferenční tlak (bar)		typ cívky		katalogové číslo		kód přípony FPM
		(m³/h)	(l/min)	min.	max.	~	= (1)	standardní	ATEX prach II3D	
(G*) - Závitové připojení										
3/4	20	14	233	0,35	8,5	CM6-FT	CM6-FI	SCXG353A043-26110	SCDUXG353A043-26110	V
1	25	17	283	0,35	8,5	CM6-FT	CM6-FI	SCXG353A044-26110	SCDUXG353A044-26110	V

(1) Přerušovaný provoz. Relativní provozní čas 10%, max. čas zapnutí 1 min.



ÚPRAVY A PŘÍSLUŠENSTVÍ

- Vodotěsné pouzdro cívky s cívkou se šroubovým připojením a el. krytím IP67, CEE-10. (kód předpony WP, nebo WS).
- Možnost dodání nevybušného provedení ventilů dle normy ATEX 94/9/EC (další informace v kapitole "Nevybušné ventily - Explosion proof solenoids").
- Vodotěsné a nevybušné provedení ventilů dle standardů „NEMA“, na dotaz.
- Ventily možno dodat v souladu s ustanoveními "UL" a dalších místních předpisů, na dotaz.
- Ventil je dodáván se standardním konektorem. Konektor s LED indikací a ochranou proti napětovým špičkám, nebo s kabelem dlouhým 2m (další informace v kapitole Elektromagnetické cívky a příslušenství) je dodáván na přání.
- Možnost použití elektronického časovače, konzultujte prosím se zástupci ASCO NUMATICS.
- Ventily mohou být dodávány s membránou a těsněním z FPM (fluoroelastomer). Při objednání uveďte příslušné písmeno varianty v kódu přípony.

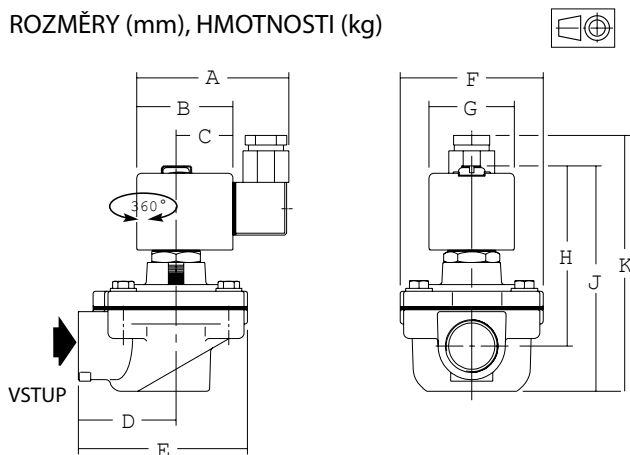
INSTALACE

- Ventily lze montovat v jakékoliv poloze, aniž by byla ovlivněna jejich funkce.
- Standardní připojovací závit ventilu je : G = G (ISO 228/1).
- Návod na montáž a údržbu je součástí balení ventilu, případně lze zaslat.
- K dispozici jsou sady náhradních dílů.

NÁHRADNÍ DÍLY A PŘÍSLUŠENSTVÍ

katalogové číslo	číslo sady náhradních dílů
	~/=
SCXG353A043-26110 SCXG353A044-26110 SCDUXG353A043-26110 SCDUXG353A044-26110	C113444

ROZMĚRY (mm), HMOTNOSTI (kg)



závitové připojení (Fig.1)

katalogové číslo	A	B	C	D	E	F	G	H	J	K	hmotnost(1)	(C)
SCXG353A043-26110 SCXG353A044-26110 SCDUXG353A043-26110 SCDUXG353A044-26110	75	45	27	51	89	75	39	92	113	130	1,0	Fig.1

(1) včetně cívky a konektoru

(C) konstrukční typ